

РЕЛЕ КОНТРОЛЯ И ЗАЩИТЫ ТРЕХФАЗНОГО НАПРЯЖЕНИЯ OMIX-PD-301, OMIX-PD-302

Руководство по эксплуатации в. 2016-10-27 TMS-KLM-DVB

НАЗНАЧЕНИЕ

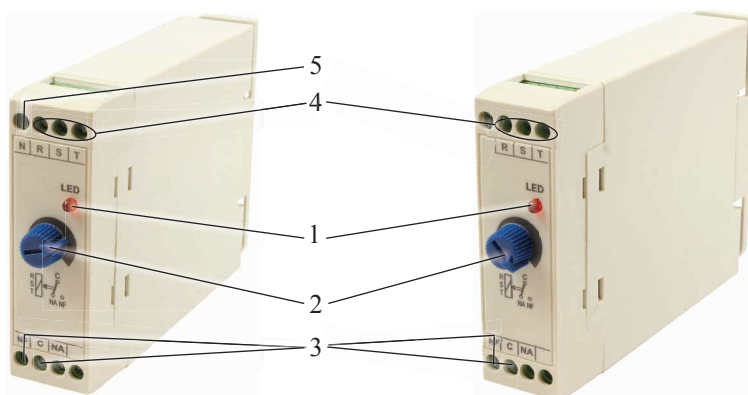
Реле Omix-PD-301 предназначено для контроля трехфазного линейного напряжения в сетях с нейтралью и защиты электрооборудования. Реле Omix-PD-302 используется в сетях с изолированной нейтралью. Оба реле контролируют порядок чередования и обрыв фаз. Реле могут быть использованы в различных областях электроэнергетики и автоматики.

ОСОБЕННОСТИ

- Реле ~ 5 А, 250 В.
- Задержка срабатывания реле.
- Защита от обрыва фаз.
- Защита от нарушения порядка чередования фаз.
- Светодиодная индикация состояния реле.
- Высокая механическая износостойкость.
- Монтаж на DIN-рейку или на плоскость (планка идет в комплекте).

ЭЛЕМЕНТЫ ПРИБОРА

1. Индикатор работы реле **LED**.
2. Регулятор порога срабатывания.
3. Клеммы выходного реле NF, C, NA.
4. Клеммы R, S, T для подключения трехфазной сети.
5. Клемма N для подключения нейтрали сети.



Omixon-PD-301

Omixon-PD-302

ПОРЯДОК РАБОТЫ

1. Подключение реле

- 1.1. Подключите фазы А, В и С контролируемой сети соответственно к клеммам R, S, T прибора. Нейтраль (Omix-PD-301) контролируемой сети подключите к клемме N.
- 1.2. Подключите выходные клеммы реле согласно схеме подключения.

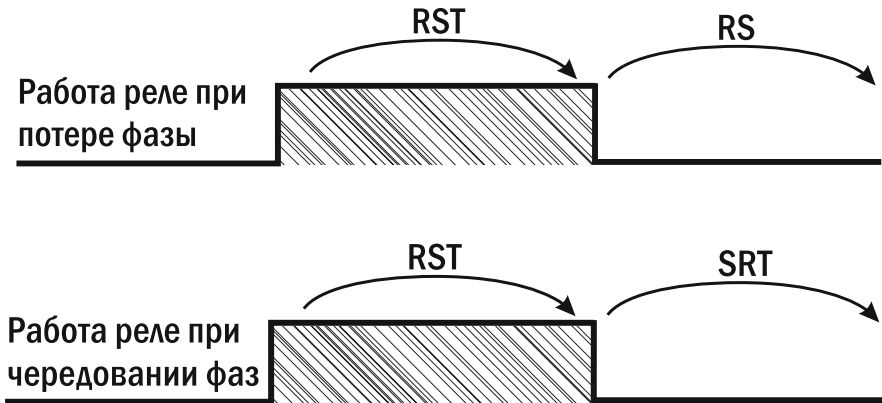
2. Настройка порога срабатывания реле

- 2.1. С помощью регулятора выставьте необходимое значение задержки срабатывания реле. Крайнее правое положение соответствует моментальному срабатыванию реле при нарушении порядка чередования фаз или обрыве одной из фаз. Крайнее левое положение снижает порог чувствительности срабатывания реле и используется для исключения случайного срабатывания при нормальном запуске защищаемого устройства. Промежуточные положения регулятора нужны для тонкой настройки чувствительности прибора.

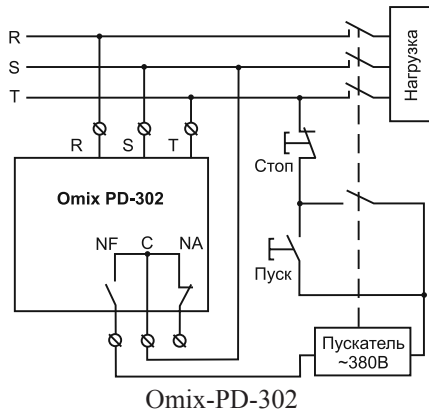
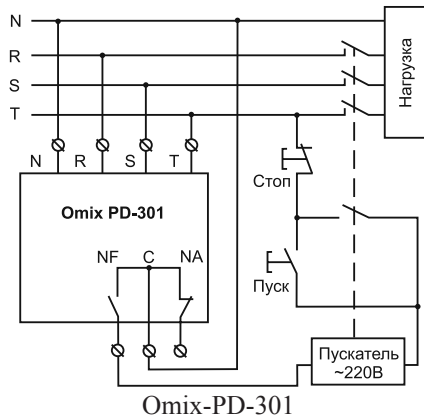
3. Работа реле

- 3.1. Подайте питание в сеть.
- 3.2. Реле включится, при этом контакты C-NA разомкнутся, C-NF замкнутся и загорится индикатор **LED**.
- 3.3. В случае обрыва одной или более фаз или при нарушении порядка чередования фаз индикатор погаснет. При этом контакты C-NF разомкнутся, C-NA замкнутся.
- 3.4. При возвращении параметров в норму реле включится: контакты C-NA разомкнутся, C-NF замкнутся.

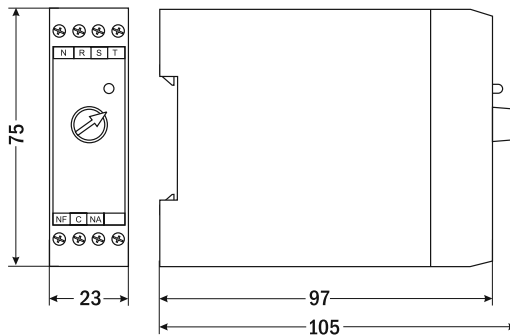
ДИАГРАММА РАБОТЫ РЕЛЕ



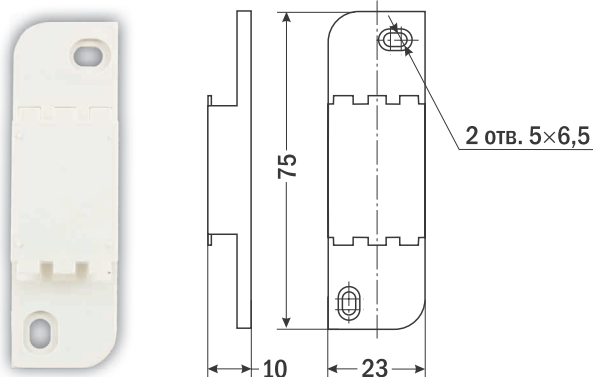
СХЕМЫ ПОДКЛЮЧЕНИЯ



ГАБАРИТНЫЕ ЧЕРТЕЖИ



Omix-PD-301/PD-302



Крепление настенное для Omix-PD-301/PD-302

ТЕХНИЧЕСКИЕ ХАРАКТЕРИСТИКИ

Параметр	Значение
Номинальное линейное напряжение, В	380
Задержка времени срабатывания реле, с	1
Коммутационная способность реле	~5 А, 250 В
Механическая износостойкость, циклов, не менее	1 000 000
Условия эксплуатации	0...+60°C; 35...85%RH
Степень защиты	IP20
Габаритные размеры, мм	75×23×105
Вес прибора без крепления, г	137
Вес крепления, г	4

КОМПЛЕКТАЦИЯ

Наименование	Количество
1. Прибор	1 шт.
2. Крепление настенное	1 шт.
3. Руководство по эксплуатации	1 шт.

ГАРАНТИЙНЫЕ ОБЯЗАТЕЛЬСТВА

Гарантийный срок составляет 12 месяцев от даты продажи. Поставщик не несет никакой ответственности за ущерб, связанный с повреждением изделия при транспортировке, в результате некорректного использования, а также в связи с модификацией или самостоятельным ремонтом изделия пользователем.

195265, г. Санкт-Петербург, а/я 70
Тел./факс: (812) 327-32-74
Интернет-магазин: ark5.ru

Дата продажи:

М. П.